

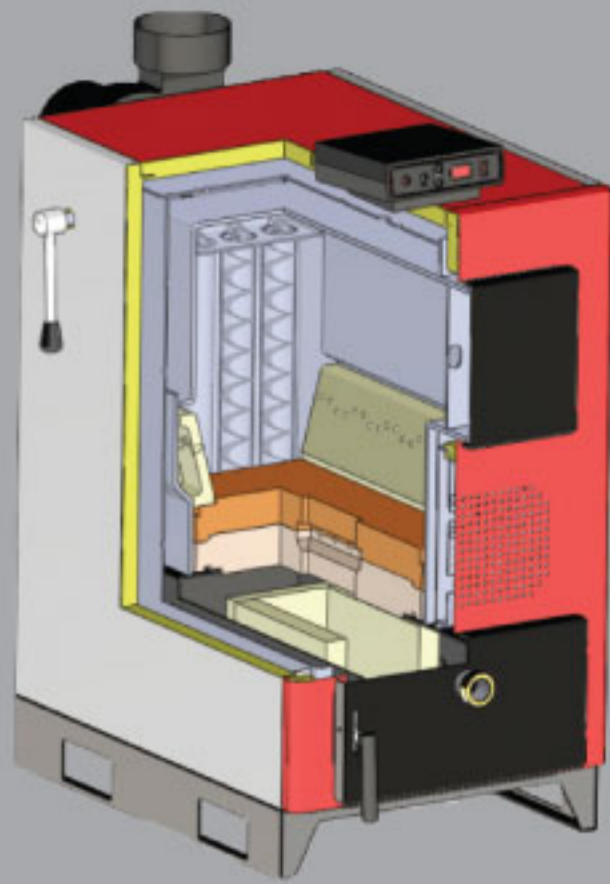


» ГАЗИФИКАЦИЯ
ДРЕВЕСНЫЕ
КОТЛЫ



“Почувствуйте это тепло...”

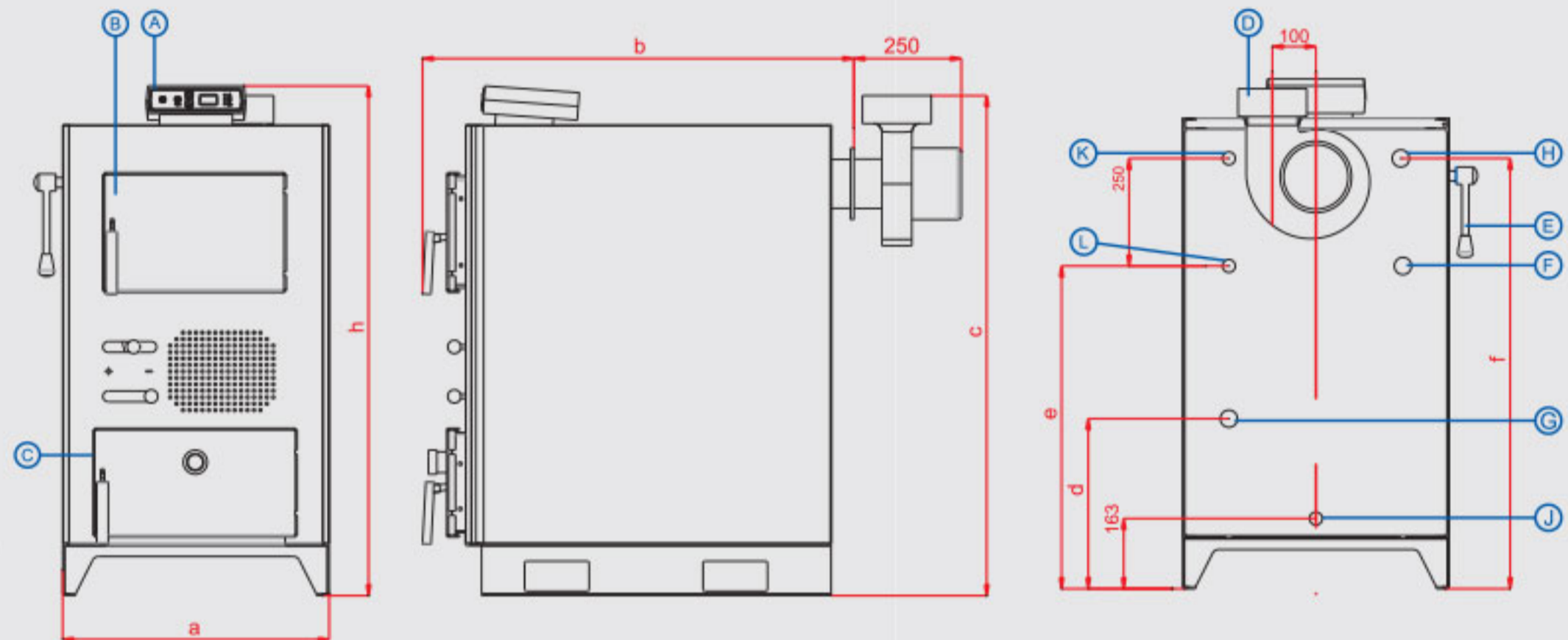




Серия ÜKY/GSF ГАЗИФИКАЦИЯ ДРЕВЕСНЫЕ КОТЛЫ

- **ВЫСОКОЭФФЕКТИВНОСТЬ:** Благодаря специальному эффективному устройству обеспечивает высокую эффективность.
- **ПРОСТОЙ И УДОБНЫЙ:** Благодаря эргономичному виду обеспечивает удобство использования и очистку.
- **КОМПАКТНАЯ КОНСТРУКЦИЯ:** обеспечивает удобство использования в узких местах.
- **ДОЛГОЖИТЕЛЬНОСТЬ:** Благодаря своей прочной конструкции работает долгие годы.
- **ДРУГ ПРИРОДЫ:** Производит низкий уровень выбросов.

- A- Панель управления
- B- Крышка заправка топлива
- C- крышка выброса пепла
- D- Вентилятор
- E- Очистки ручка
- F- выход безопасности клапана
- G- оборот горячей воды
- H- выход горячей воды
- J- Заполнение – разряд
- K- вход охлаждающий теплообменника
- L- выход охлаждающий теплообменника



ТЕХНИЧЕСКИЕ ХАРАКТЕРИСТИКИ

МОДЕЛЬ- СЕРИЯ	ÜKY/GSF		25	40	60	80
Тепловая мощность		kW	25	40	60	80
эффективность			> 90%			
Вид топлива			Древесина – Биомассы (18 % < влажность < 25%)			
измерения топлива		mm	Ø 80x550		Ø 80x600	
Сжигание высота палаты		mm	465	770	950	
Сжигание ширина палаты		mm	340		440	540
Сжигание длина палаты		mm	575		625	
Сжигание объем палата		dm ³	91	151	261	321
заправка топлива		mm	340x245	340x340	540x440	540x540
Объем воды		lt	97	110	255	290
Вес котла		kg	410	475	650	740
Тяга в трубе		mbar	0,15- 0,18		0,20- 0,25	
количество CO ₂		mg/m ³	< 250			
Диапазон регулирования температуры		°C	60- 85			
температура установки оборота (рекомендуется)		°C	55			
Максимальная рабочая температура		bar	3			
Испытательное давление		bar	5			
Размеры	ширина (a)	mm	620		720	850
	длина (b)	mm	1010		1125	
	Высота соединения дымохода (c)	mm	1150	1450	1850	
	температура оборот горячей воды (рекомендуется)		395		795	
	Высота соединения охлаждающий теплообменника (e)	mm	750	1050	1450	
	Высота соединения выход воды (f)	mm	1000	1300	1700	
	общая высота нагревателя (h)	mm	1185	1485	1885	
диаметр выпускной подключения газа (дымоход)		mm	160		200	
Мин-Макс температура дымохода		°C	190- 210			
Выход вход нагревателя		R"	1"	1 ¼"	1 ½"	
Предохранительный вентиль		R"	1"			
Заполнение- разряд		R"	1/2"			
Охлаждающий вентил вход выход		R"	1/2"			
Электрическое подключение		V/Hz	230 V- 50Hz			

Право изменения размеров остается за компанией

+90 444 35 32

www.unmak.com • export@unmak.com
Org. San. Bölğ. 8 Eylül Mah. Öteyaka Mevkii Anızcı Yolu üzeri No:51 • Fax: +90 232 469 24 12 Kemalpaşa / İZMİR

ÜNLÜSOY
Sanayi ve Tic. Ltd. Şti.