



» Призматические Отопительные Котлы

- электронно-автоматический тепловой контроль
- центральная система
- твердое топливо
- 3 прохода
- высокая эффективность

ЎКҮР / Y 300 - 600

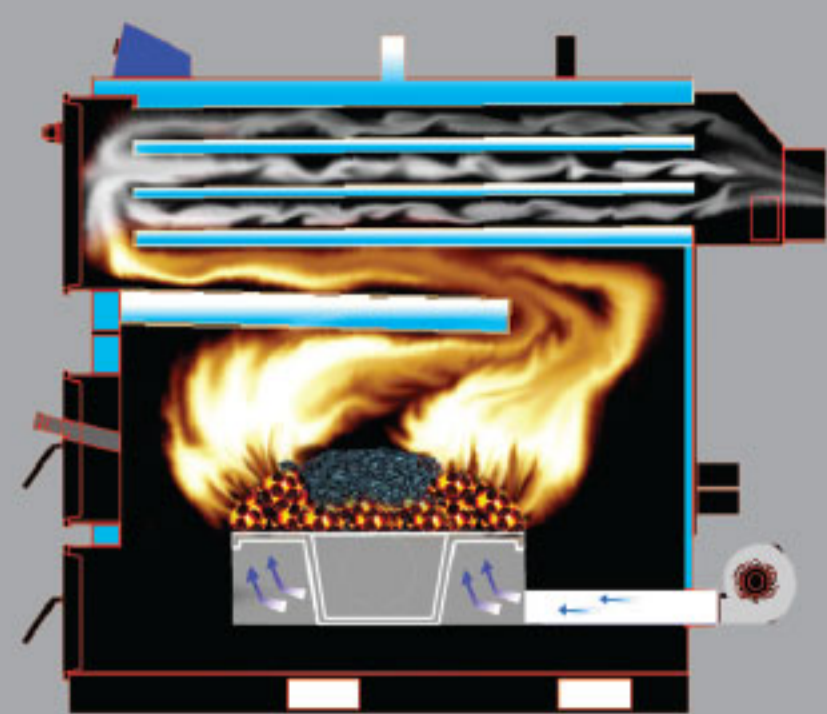


ЎКҮР / Y 130 - 250



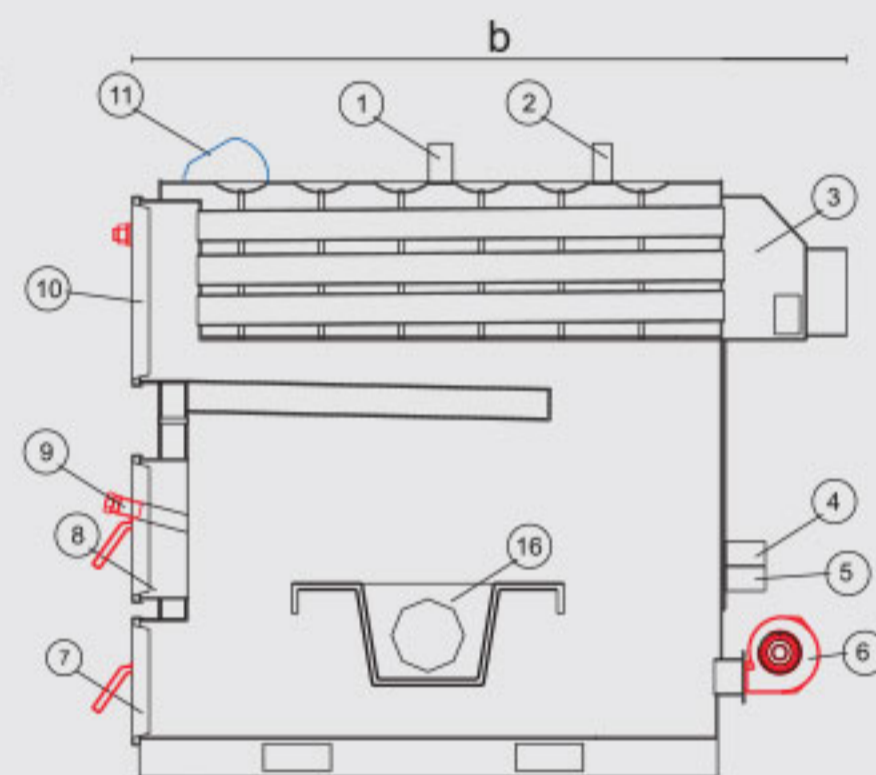
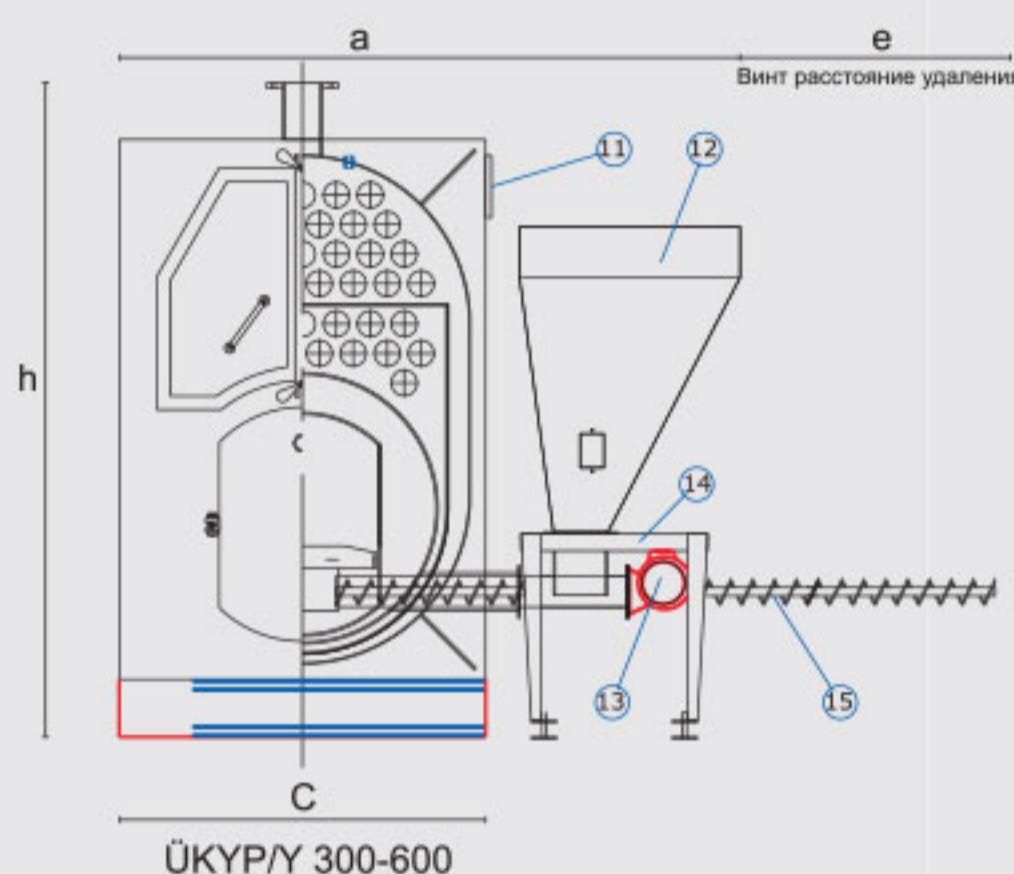
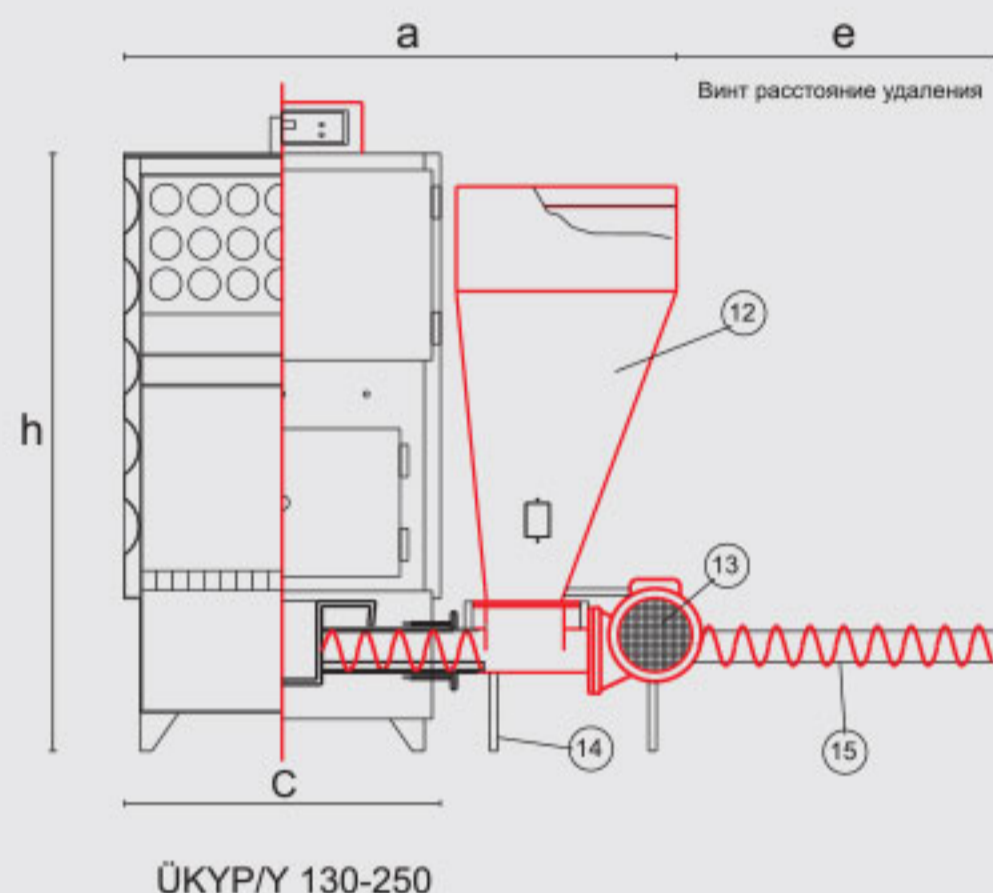
“Почувствуйте это тепло...”





Серия ÜKYP/Y Призматические Отопительные Котлы

Серия ÜNMAK ÜKYP/Y с автозагрузкой отопительных котлов предназначен для твердых видов топлива с диаметром до 25 мм, как уголь, жмых и ореховая скорлупа. Система производится с четырьмя видами производительности на высоком уровне. Благодаря специальным свойствам обеспечивается комфортный нагрев и удобство в использовании.



- 1- выход горячей воды
- 2- выход безопасности
- 3- дымоход
- 4- оборот горячей воды

- 5- вход безопасности
- 6- вентилятор и покрытие
- 7- крышка выброса пепла
- 8- заслонка подачи угля

- 9- Стекло для наблюдения
- 10- Заслонка очистки труб дымохода
- 11- панель управления
- 12- Бункер и стол

- 13- Редиктор
- 14- стол
- 15- Спираль
- 16- Сгорание тигля

ТЕХНИЧЕСКИЕ ХАРАКТЕРИСТИКИ

МОДЕЛЬ- СЕРИЯ	ÜKYP/Y	130	160	180	200	250	300	350	400	450	500	600	
Вид топлива		Уголь- Прина- Пеллеты- Фрукты отделки и т.д..											
Тепловая мощность	kW	151	186	209	233	291	349	407	465	523	582	698	
	kcal/h	130.000	160.000	180.000	200.000	250.000	300.000	350.000	400.000	450.000	500.000	600.000	
диаметр тигля	mm	430x410						600x600					
Объем топлива	уголь	220						300				350	
	Прина	185						255				297	
Объем воды	lt	320	400	480	560	640	890	925	1240	1195	1505	1570	
Вес котла	kg	805	920	1080	1155	1300	1755	1900	2130	2200	2505	2750	
Тяга в трубе	mbar	0,42- 0,45	0,44- 0,47		0,45- 0,49		0,47- 0,51			0,50- 0,53			
рабочая температура	°C	45-85											
температура оборот воды (рекомендуется)	°C	35											
Минимальная рабочая давление	bar	3						4					
Испытательное давление	bar	5						6					
Размеры	общая ширина Котлы (a)	mm	1460		1560		1660	1940	1990	2200			
	длина (b)	mm	1615	1815		1915		2280	2400		2750		
	ширина тела(c)	mm	760		860		960	1130	1180	1390			
	Высота соединения дымохода (d)	mm	1615	1815		1915		1465	1600	1665		1675	
	Винт расстояние удаления (e)	mm	1100				1200			1300			
	общая высота Котлы (h)	mm	1640			2000		2055	2095		2125		
диаметр выпускной подключения газа (дымоход)	mm	220						300			350		
Мин-Макс температура дымохода	°C	170-210											
Выход вход котла	R"	2"				2 1/2"		DN80	DN100		DN125		
расширительный бак выход- вход	R"	1 1/2"						2"					
Заполнение- разряд	R"	1/2"						3/4"					
Электрическое подключение	V/Hz	230 V- 50 Hz						380 V- 50 Hz					

Право изменения размеров остается за компанией

+90 444 35 32

www.unmak.com • export@unmak.com
Org. San. Bölğ. 8 Eylül Mah. Öteyaka Mevkii Anızcıca Yolu üzeri No:51 • Fax: +90 232 469 24 12 Kemalpaşa / İZMİR

ÜNLÜSOY
Sanayi ve Tic. Ltd. Şti.