

5
CLASS 5
EN 303-5



Циркуляционный насос

Удобная цифровая панель управления

Контроль температуры дымохода

Ультразвуковой датчик уровня топлива

Механические пружины для очистки труб

Закрытый расширительный бак *

Изоляционные пластины (вермикулит)

Камера сгорания нержавеющей стали

Манометр

Вентилятор дымохода

Внутренний предохранительный клапан

Датчик самовозгорания

* кроме модели 48кВт



techpanel

КОМПАКТНЫЙ ПЕЛЛЕТНЫЙ КОТЕЛ

- А+ Высокая эффективность
- 5-й класс (высший уровень) Котел
- Многофункциональная цифровая панель управления нового поколения
- Система зажигания с электронной картой управления
- Мониторинг уровня топлива
- Мониторинг температуры стека
- Высококачественная камера сгорания нержавеющей стали
- Предотвращение образования клинкера в камерах сгорания
- Компактная форма, адаптированная к системе отопления со специальным насосом расширительным бачком и предохранительным клапаном



A+

"Почувствуй тепло..."



CE

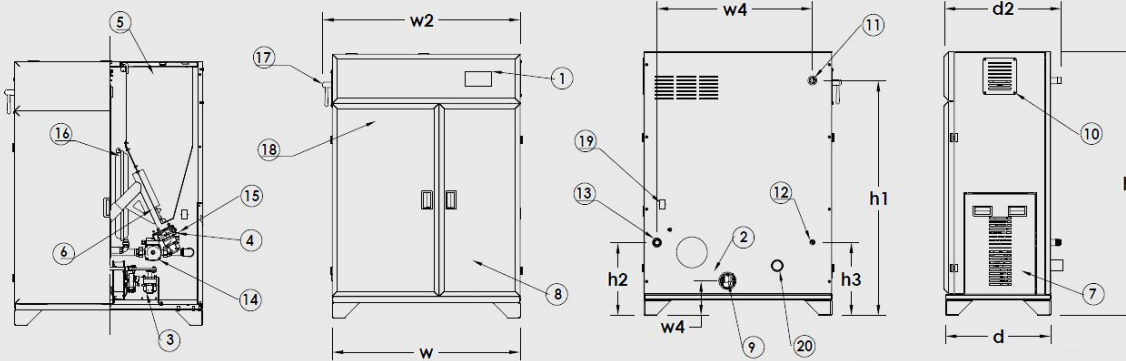




Серия Technopel Котел на древесных пеллетах

Пеллетные котлы серии Unmak Technopel обеспечивают высокую тепловую эффективность при использовании возобновляемой энергии. Котел обеспечивает непрерывный комфорт сгорания благодаря камерам сгорания из нержавеющей стали и автоматическому удалению золы. Компактная форма комбинированного котла включает в себя специальное монтажное оборудование, такое как циркуляционный насос, расширительный бак *, предохранительный клапан и манометр. Благодаря своей компактной форме он прост в установке. Котлы на пеллетах Technopel имеют длительный срок службы и способны без проблем эксплуатироваться в течение длительного времени.

* закрытый расширительный бак находится внутри в моделях мощностью 15, 24 и 36 кВт и снаружи - в моделях мощностью 48 кВт.



1. Панель управления
2. Вентилятор
3. Редуктор очистки
4. Питающий редуктор
5. Бункер
6. Спираль
7. Крышка для техобслуживания
8. Передняя дверь
9. Дымовая труба
10. Дополнительный соединительный фланец бункера
11. Линия центрального отопления
12. Заполнение/откачка
13. Центральная линия возврата тепла
14. Циркуляционный насос
15. Предохранительный клапан
16. Закрытый расширительный бак
17. Чистильный рукав
18. Манометр
19. Вкл/Выкл. управление
20. Труба для всасывания воздуха

ТЕХНИЧЕСКИЕ ХАРАКТЕРИСТИКИ

MODEL - TECHNOPEL		15	24	36	48	
Тип используемого топлива		Древесные пеллеты				
Номинальная мощность	kW	15	24	36	48	
Минимальная мощность	kW	5	7,2	10,8	14,4	
КПД при максимальной мощности	%	92,03	93,22	93,62	94,02	
КПД при минимальной мощности	%	93,15	93,87	94,07	94,27	
Вместимость топливных баков	kg	45	55	75	100	
Объем воды	Lt	40	55	90	126	
Вес котла	kg	220	250	300	350	
Требуемый проект	mbar	0,09	0,10	0,10	0,10	
Температура дымохода	°C	130	144	150	156	
Минимальная температура возвратной воды	°C	40				
Максимальное рабочее давление	bar	3				
Испытательное давление	bar	5				
Диапазон регулирования температуры	°C	40 - 80				
Максимальная рабочая температура	°C	80				
Центральная подача/возврат воды	inch	1"		1 1/4"		
Наполнение/слив	inch	1/2"				
Электроснабжение	V/Hz	230/50				
Öçüler	Ширина (W)	mm	1020	1020	1020	1020
	Глубина (D)	mm	577	577	730	730
	Высота (H)	mm	1250	1430	1430	1655
	Высота подсоединения к потоку (h1)	mm	1093	1273	1273	1503
	Высота обратного соединения (h2)	mm	395	395	395	395
	Высота наполнения/слива (h3)	mm	400	400	400	390
	Расстояние между потоком и возвратом (w4)	mm	842	842	842	846
	Ширина котла, включая чистящий рукав (w2)	mm	1070	1070	1070	1070
	Глубина котла, вклю. всас. трубу свежего воздуха (d2)	mm	637	637	637	790
Диаметр дымохода	mm	80	80	80	100	

Мы оставляем за собой право вносить изменения в размеры.

+90 444 35 32

www.unmak.com * satis@unmak.com

ÜNLÜSOY
Sanayi ve Tic. Ltd. Şti.