



## Этажные Отопительные Котлы Центральной Системы

- электронно-автоматический контроля
- твердое топливо
- Модификация для сжигания природного газа
- высокая эффективность

*“Почувствуйте это тепло...”*

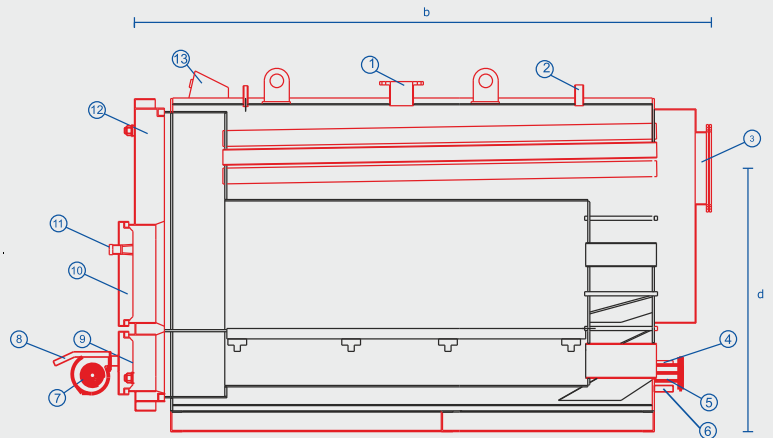
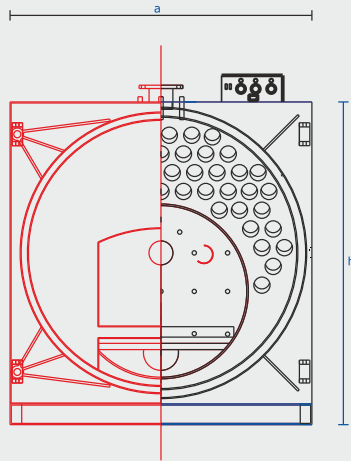




## Серия ÜKYS Этажные Отопительные Котлы Центральной Системы

Серия ÜNMAK ÜKYS отопительных котлов центральной системы предназначен для любого вида топлива. При необходимости систему отопления можно заменить на жидкое топливо или природный газ. Благодаря высокому свойством обеспечивается экономичное и удобное отопление.

- 1- выход горячей воды
- 2- выход безопасности
- 3- дымоход
- 4- вход безопасности
- 5- оборот горячей воды
- 6- наполнение и спускание воды
- 7- вентилятор
- 8- защита вентилятора
- 9- крышка выброса пепла
- 10- заслонка подачи угля
- 11- Стекло для наблюдения
- 13- Заслонка очистки труб



ÜKYS-200/800

### ТЕХНИЧЕСКИЕ ХАРАКТЕРИСТИКИ

МОДЕЛЬ- СЕРИЯ	ÜKYS	200	225	250	300	350	400	450	500	600	700	800	
Вид топлива		Древесины- Уголь – Биомасса											
Тепловая мощность	kW	233	262	291	349	407	465	523	581	698	814	930	
	kcal/h	200.000	225.000	250.000	300.000	350.000	400.000	450.000	500.000	600.000	700.000	800.000	
Сжигание высота палаты	mm	400	410	450	500	570	580	740	780				
Сжигание ширина палаты	mm	675		720	760	810	840	940	980				
Сжигание длина палаты	mm	1200			1500	1800	2000						
Объем котла палаты	dm <sup>3</sup>	324	332	389	486	570	684	832	924	974	1391	1529	
заправка топлива	mm	450*400		550*470		550*460		550*455		600*500			
Объем воды	lt	900	1000	1050	1260	1440	1880	1990	2050	2560	3090	3300	
Вес котла	kg	1850	2050	2160	2440	2750	3020	3500	3670	4375	5150	5670	
Тяга в дымовой трубе	mbar	0,44- 0,47		0,46- 0,49			0,48- 0,52			0,51- 0,54			
рабочая температура	°C	45- 85											
температура установки оборота (рекомендуется)	°C	35											
Максимальная рабочая температура	bar	4											
Испытательное давление	bar	6											
Размеры	ширина (a)	mm	1250	1350	1400	1500	1550	1700	1900	1930			
	длина (b)	mm	2210		2650		3025	3090	3360	3400	3550		
	Высота соединения дымохода (d)	mm	1015	1115	1165	1265	1315	1465	1665	1695			
	общая высота Котлы (h)	mm	1530	1630	1680	1780	1830	1980	2180	2210			
диаметр выпускной подклочении газа	mm	300				350				400			
Мин-Макс температура дымохода	°C	170- 210											
Выход вход котела	R"	DN 65	DN 80				DN 100			DN 125			
расширительный бак выход- вход	R"	1 1/4"			1 1/2"			2"			2 1/2"		
Заполнение- разряд	R"	3/4"											
Электрическое подключение	V/Hz	230 V- 50 Hz											

Право изменения размеров остается за компанией

+90 444 35 32

www.unmak.com • export@unmak.com  
Org. San. Bölğ. 8 Eylül Mah. Öteyaka Mevkii Ansızca Yolu üzeri No:51 • Fax: +90 232 469 24 12 Kemalpaşa / İZMİR

ÜNLÜSOY  
Sanayi ve Tic. Ltd. Şti.